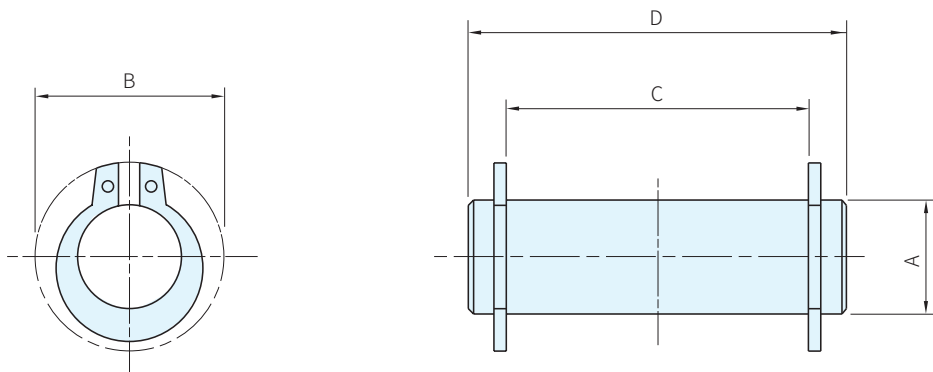




銷子		扣環
材質	處理	材質
SUS420	熱處理	SUS301



品號	A f8	B	C -0.5	D	質量 g	庫存
23400.0082	8	14.7	14	18	9.8	△
23400.0085			21	27	12	△
23400.0102	10	17.0	18	24	19	△
23400.0105			29	35	21	△
23400.0122	12	19.0	21	27	31	△
23400.0125			31	37	34	△

**SP** 特長

・適用於23390夾具和類似的應用場合

訂貨：  交期：  天

23400.0082